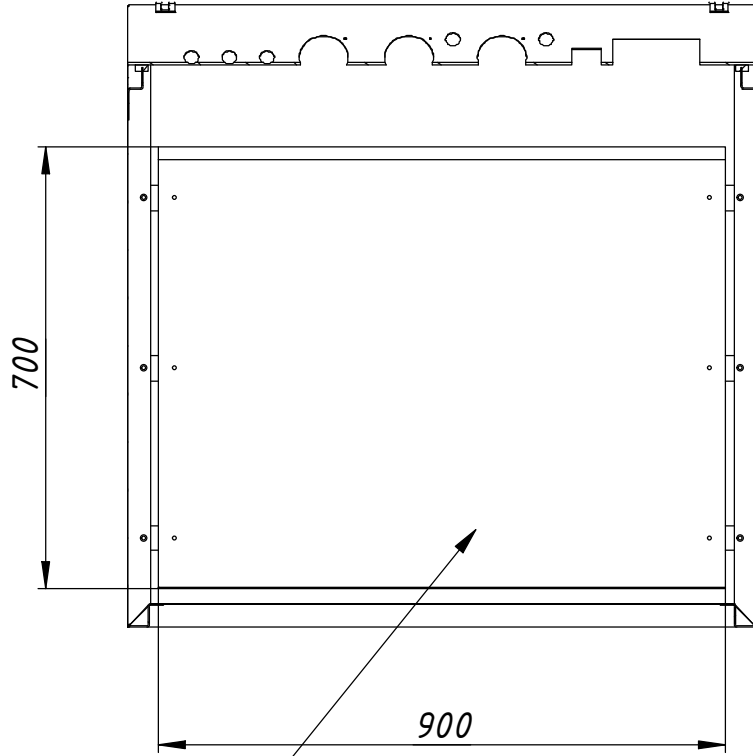
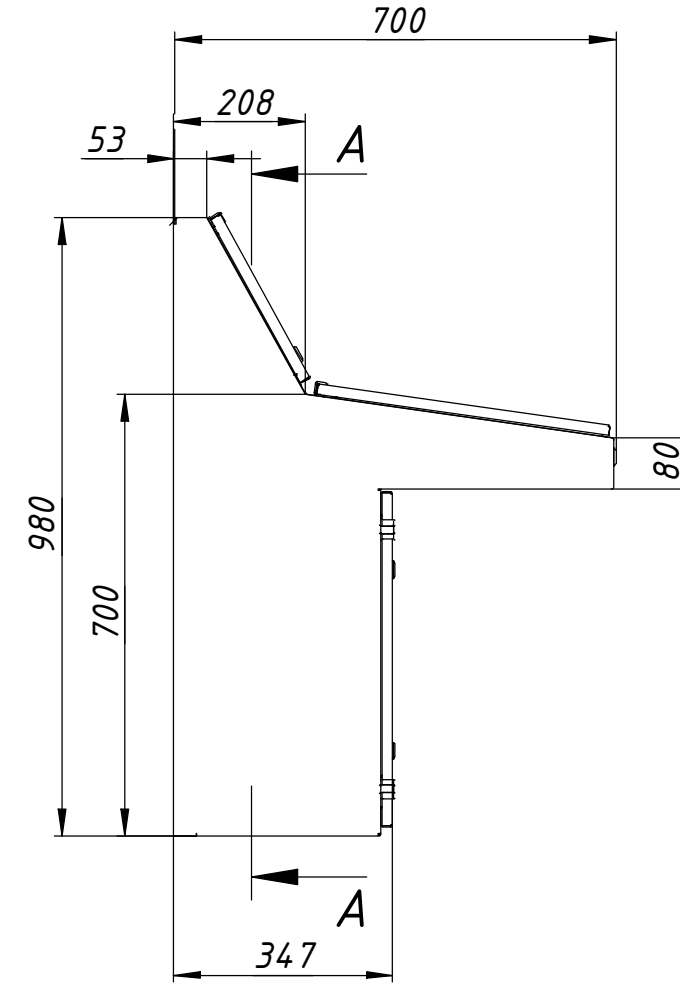
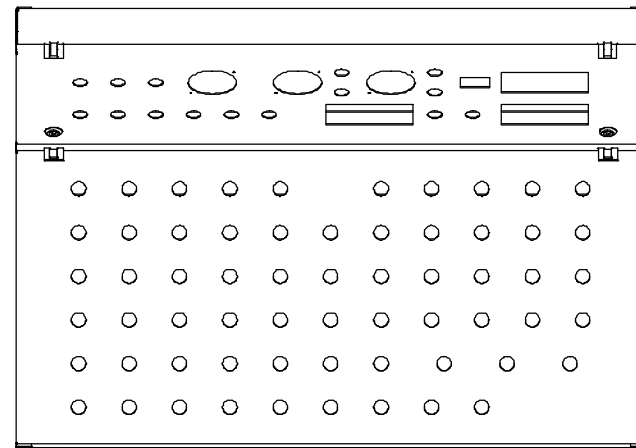
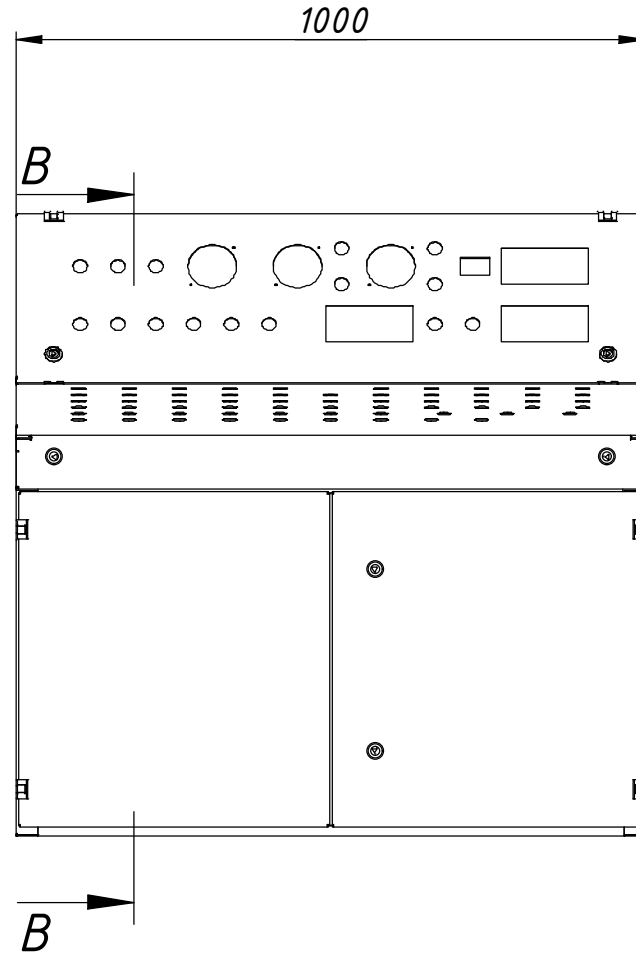
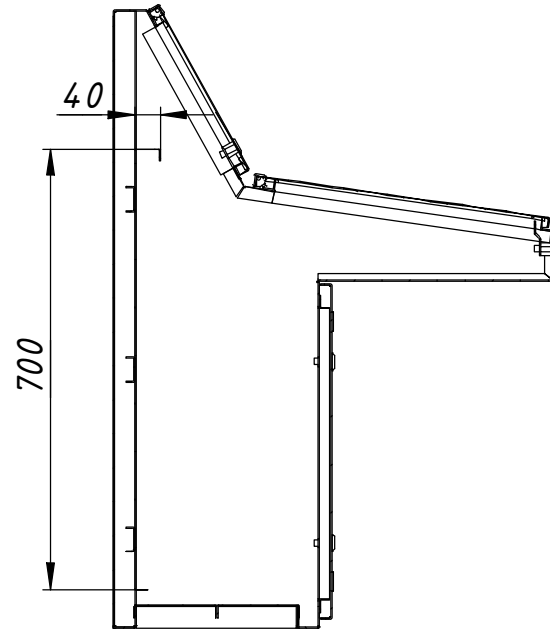


Пульт 985x1000x700

A-A (1:12)



B-B (1:12)



Корпус цельносварной - сталь 1.5 мм - IP54  
ЦВет Ral 7035 + грунт цинксодеждающий

- 1) Монтажная панель - средняя - съемная - сталь 1.0 мм
- 2) Монтажная панель - нижняя - съемная - сталь 1.0 мм = 2 шт.

- Шарнир 082 = 8 шт.
- Замок ЗЩ-НО = 6 шт.
- Газовый лифт 110 N = 4 шт.
- Уплотнитель Н=5 мм
- Шпиль омедненный М6x20 = 10 шт.
- Болт М6x30 = 6 шт.
- Гайка М6 = 6 шт.

Пульт 985x1000x700

				Лит.	Масса	Масштаб
Изм.	Лист	№ докум.	Подп.	Дата		
Разраб.				28.10.2021	56,3	1:12
Пров.						
Т. контр.					Лист 1	Листов 5
Нач.отд.						
Н. контр.						
Утв.						

Перв. примен.

Справ. №

A

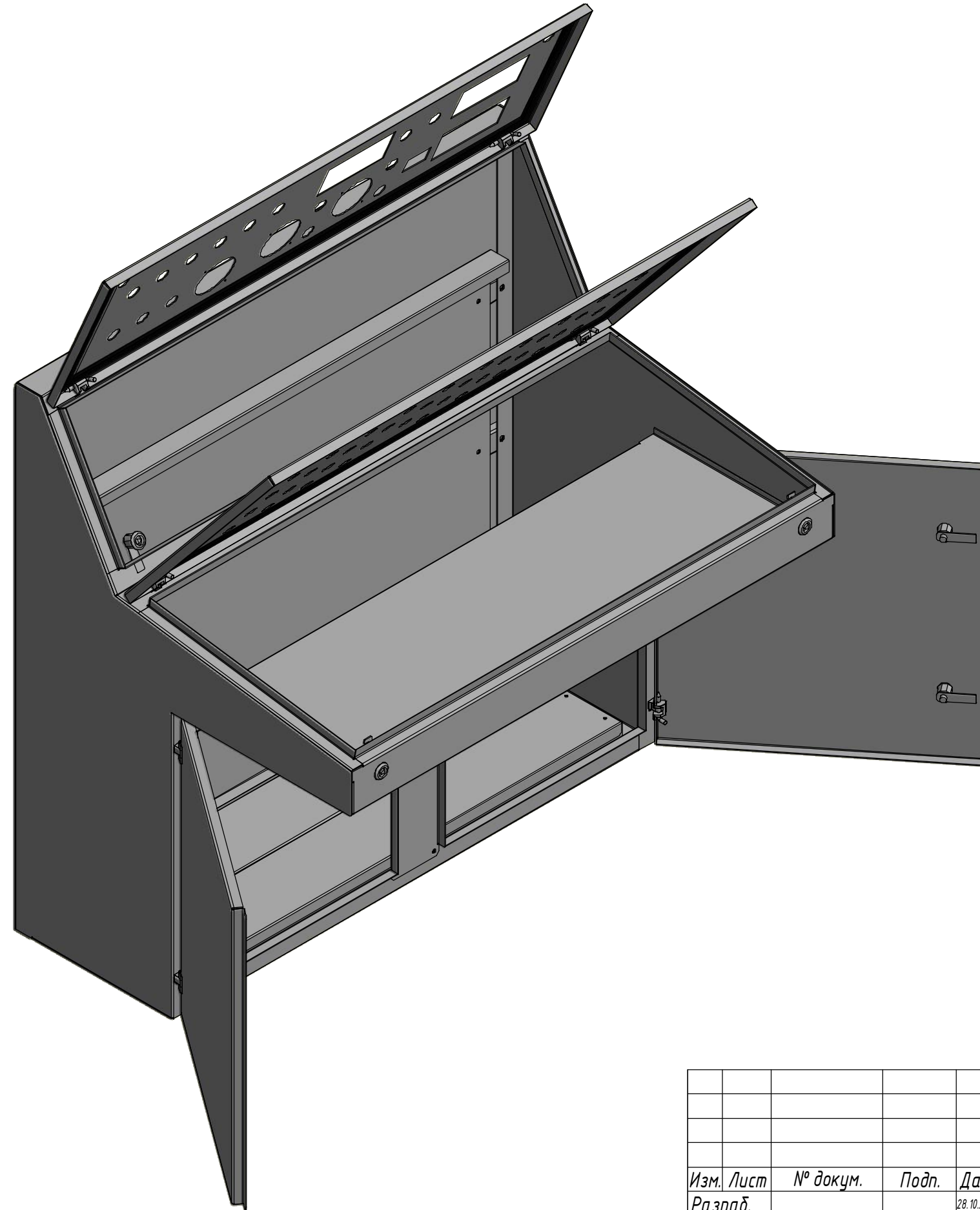
Подп. и дата

Инв. № дубл.

Взам. инв. №

Подп. и дата

Инв. № подл.



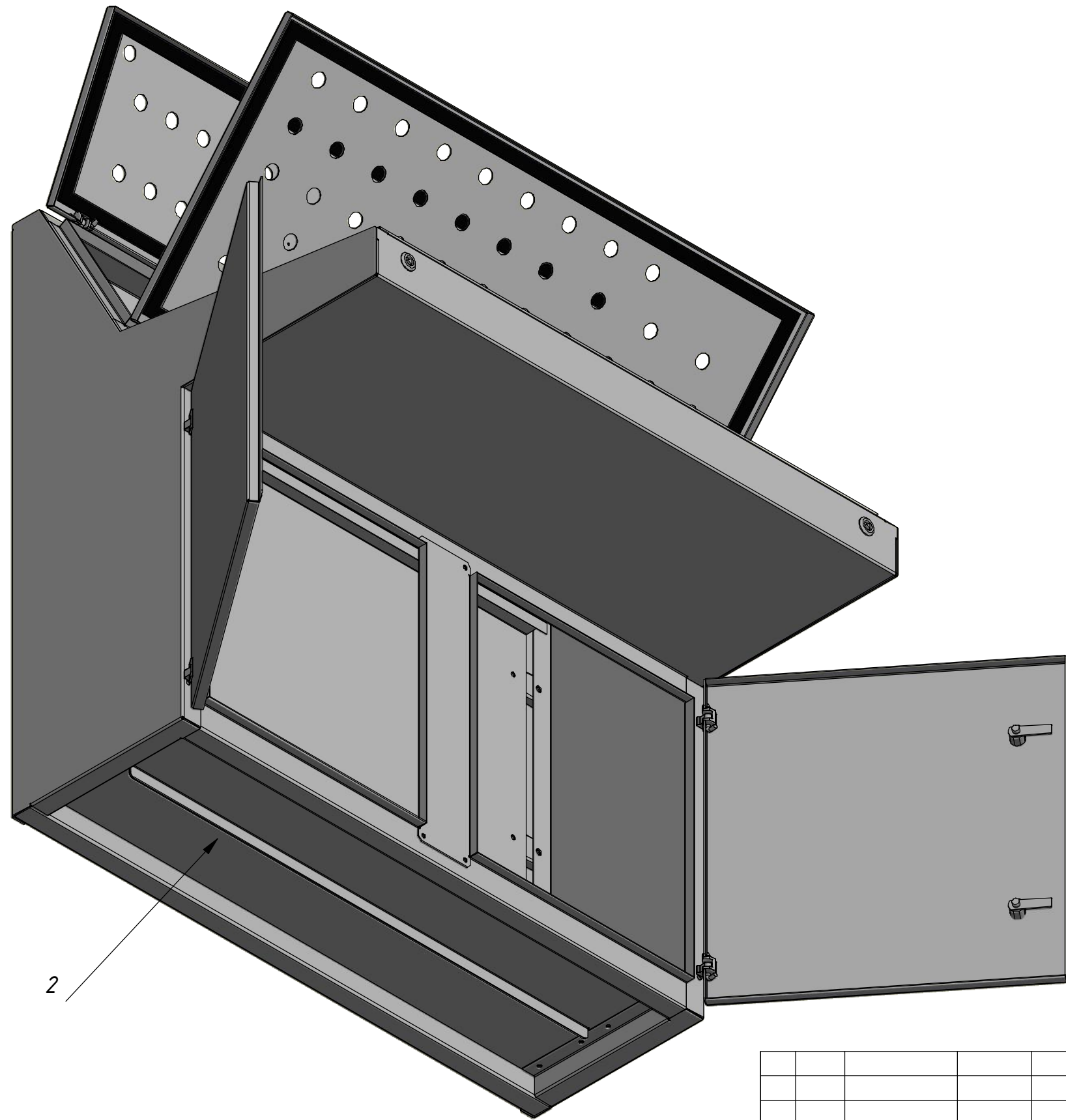
A

A

					<b>Пульт 985x1000x700</b>			
						<i>Лит.</i>	<i>Масса</i>	<i>Масштаб</i>
<i>Изм.</i>	<i>Лист</i>	<i>№ докум.</i>	<i>Подп.</i>	<i>Дата</i>			56,3	1: 12
<i>Разраб.</i>				28.10.2021				
<i>Пров.</i>								
<i>Т. контр.</i>								
<i>Нач.отд.</i>								
<i>Н. контр.</i>								
<i>Утв.</i>								

A

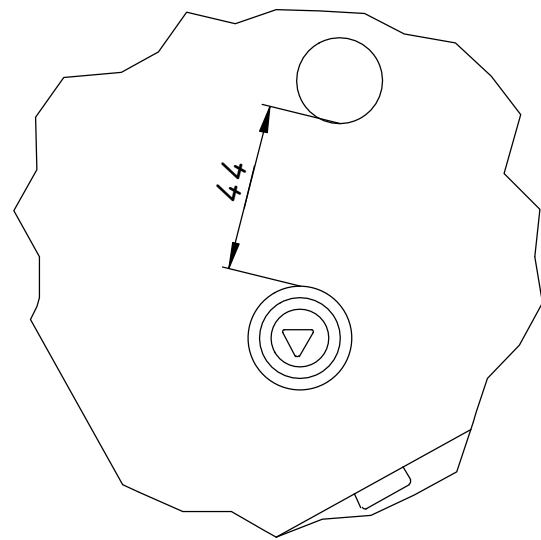
A



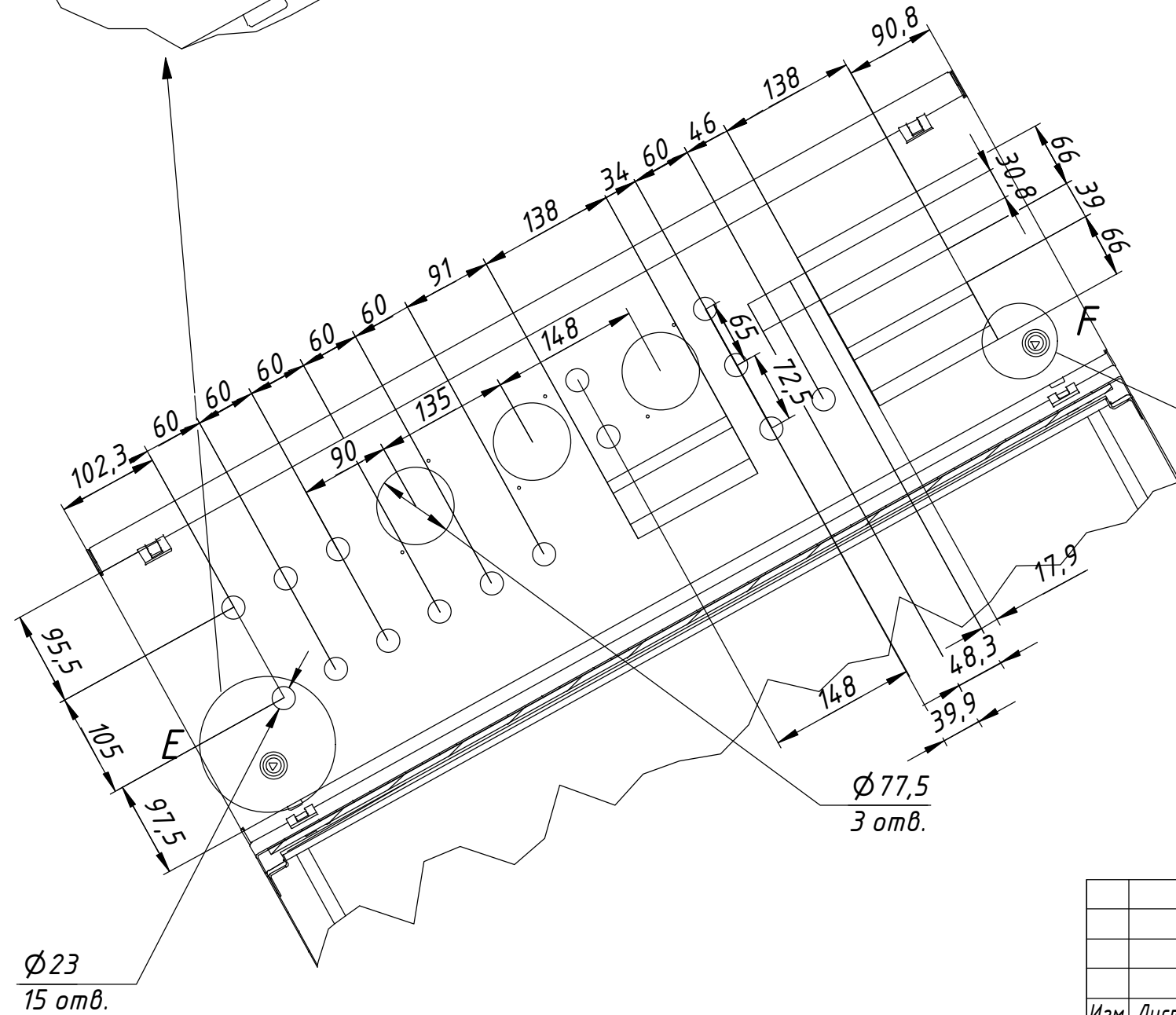
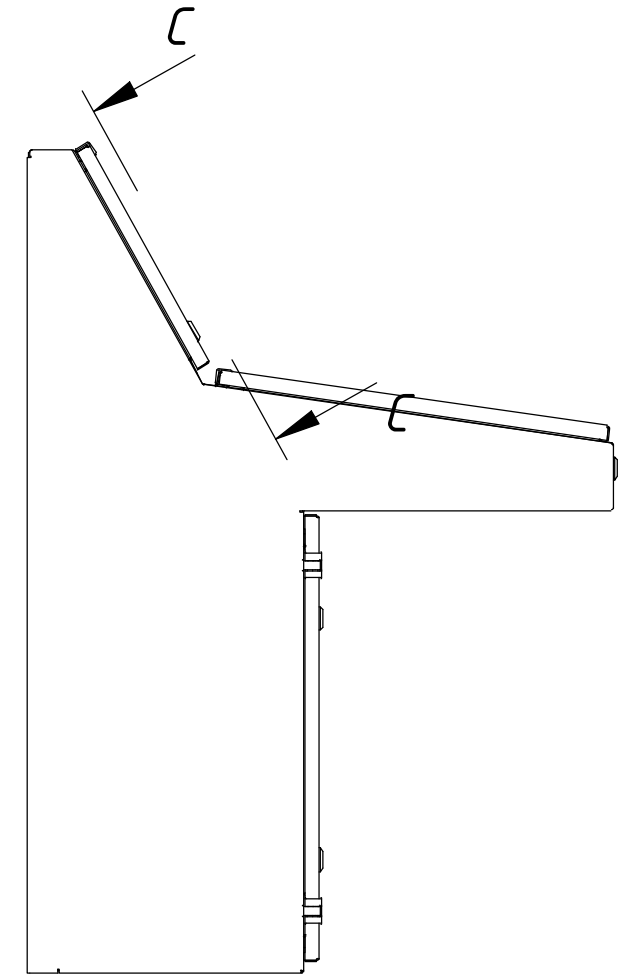
2

					<b>Пульт 985x1000x700</b>		
					Лит.	Масса	Масштаб
Изм.	Лист	№ докум.	Подп.	Дата		56,3	1: 12
Разраб.				28.10.2021			
Пров.							
Т. контр.					Лист	3	Листов
Нач.отд.							5
Н. контр.							
Утв.							

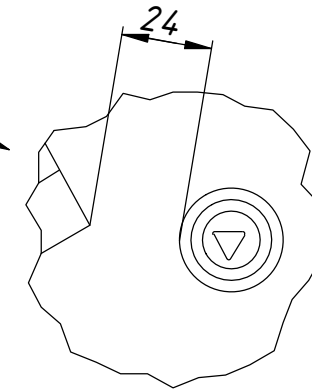
E (1:2)



C-C (1:6)



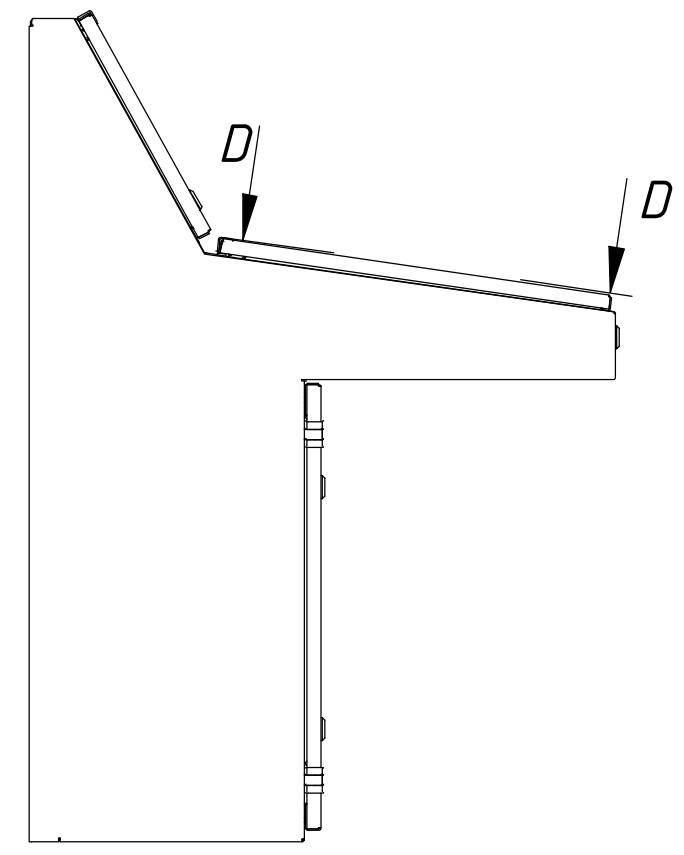
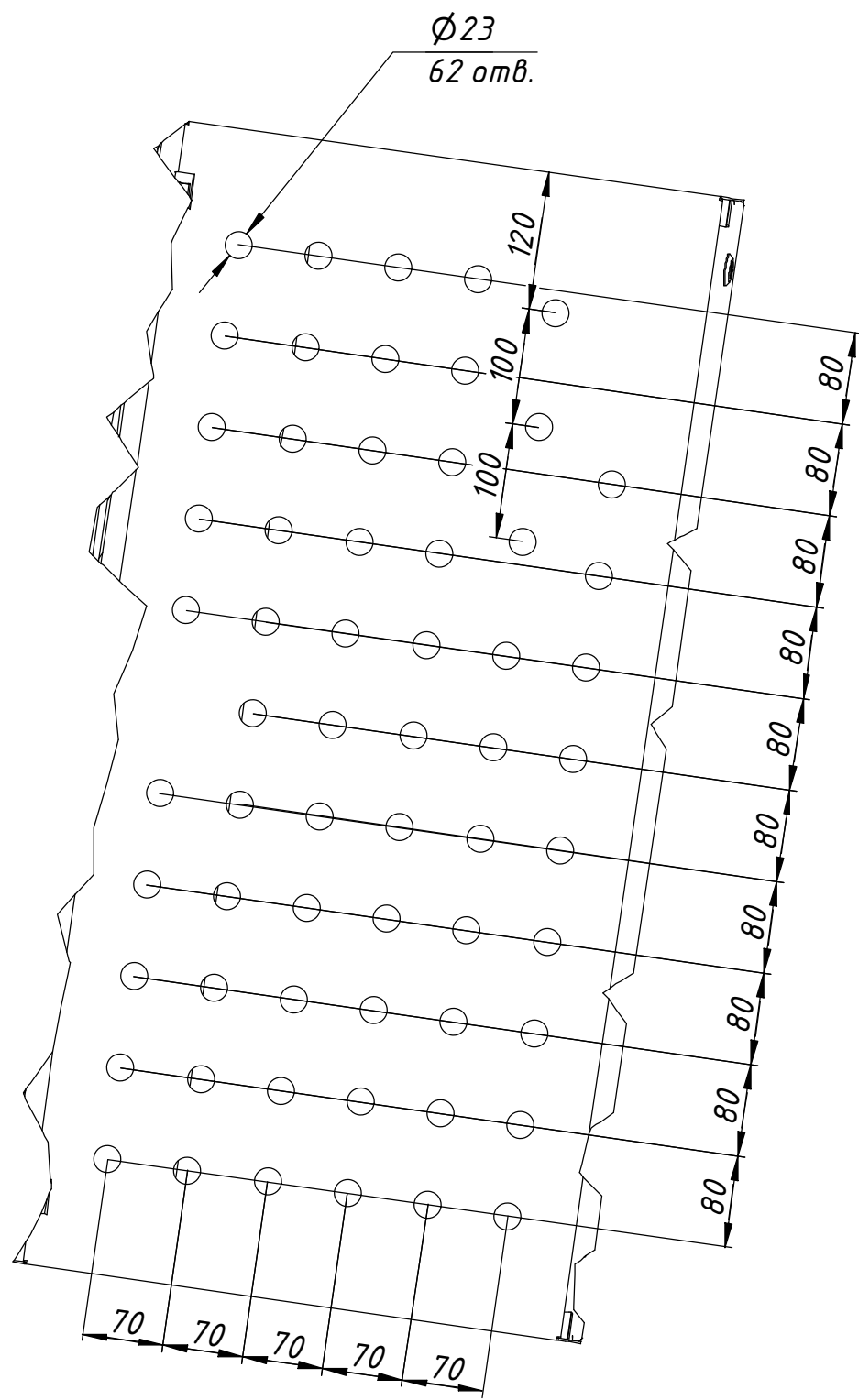
F (1:2)



Пульт 985x1000x700

				Лит.	Масса	Масштаб
Изм.	Лист	№ докум.	Подп.	Дата		
				28.10.2021		1:12
Разраб.						
Пров.						
Т. контр.					Лист 4	Листов 5
Нач.отд.						
Н. контр.						
Утв.						

D-D (1:6)



A

A

					Пульт 985x1000x700		
					Лит.	Масса	Масштаб
Изм.	Лист	№ докум.	Подп.	Дата		56,3	1: 12
Разраб.				28.10.2021			
Пров.							
Т. контр.					Лист	5	Листов
Нач.отд.							5
Н. контр.							
Утв.							